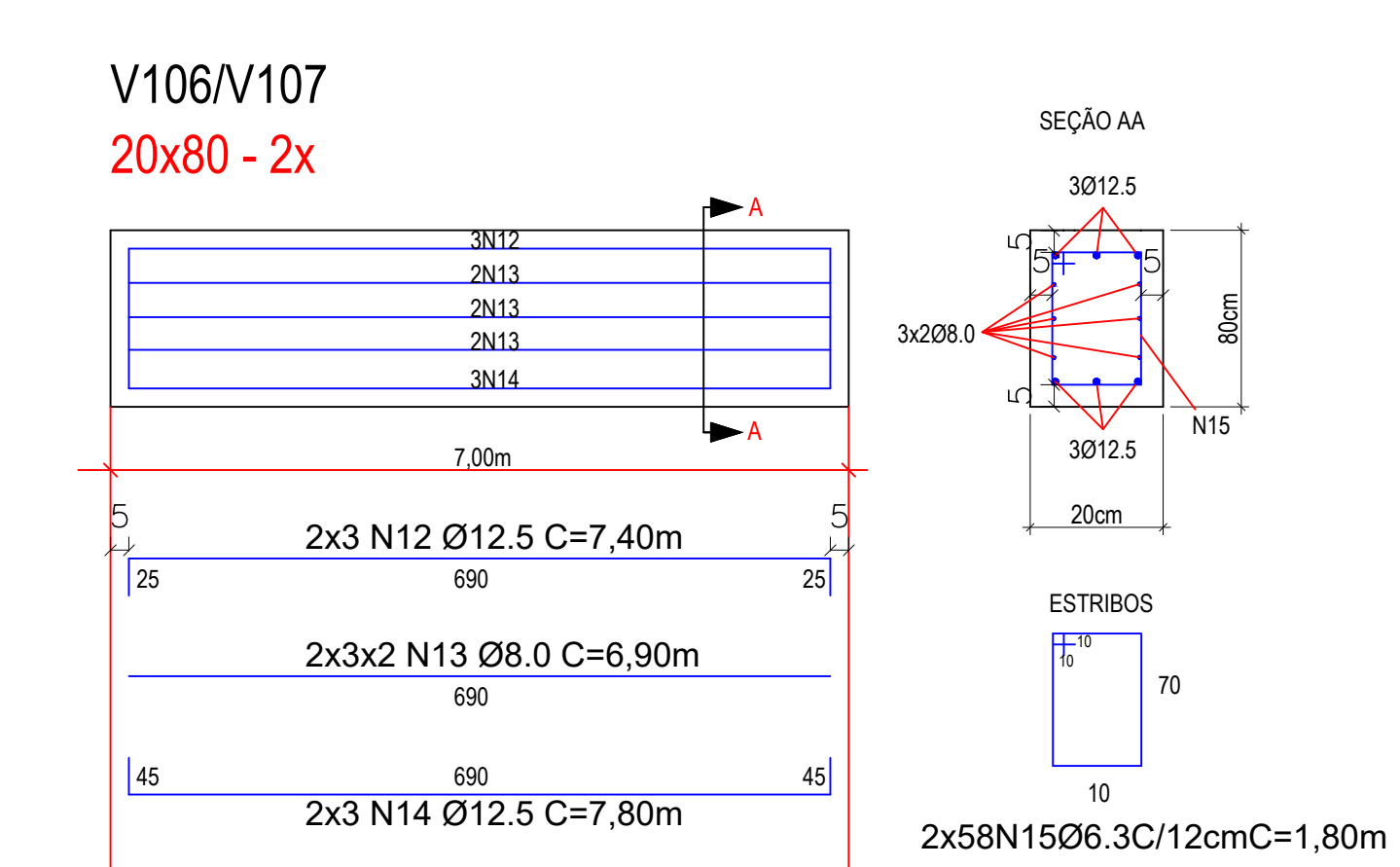
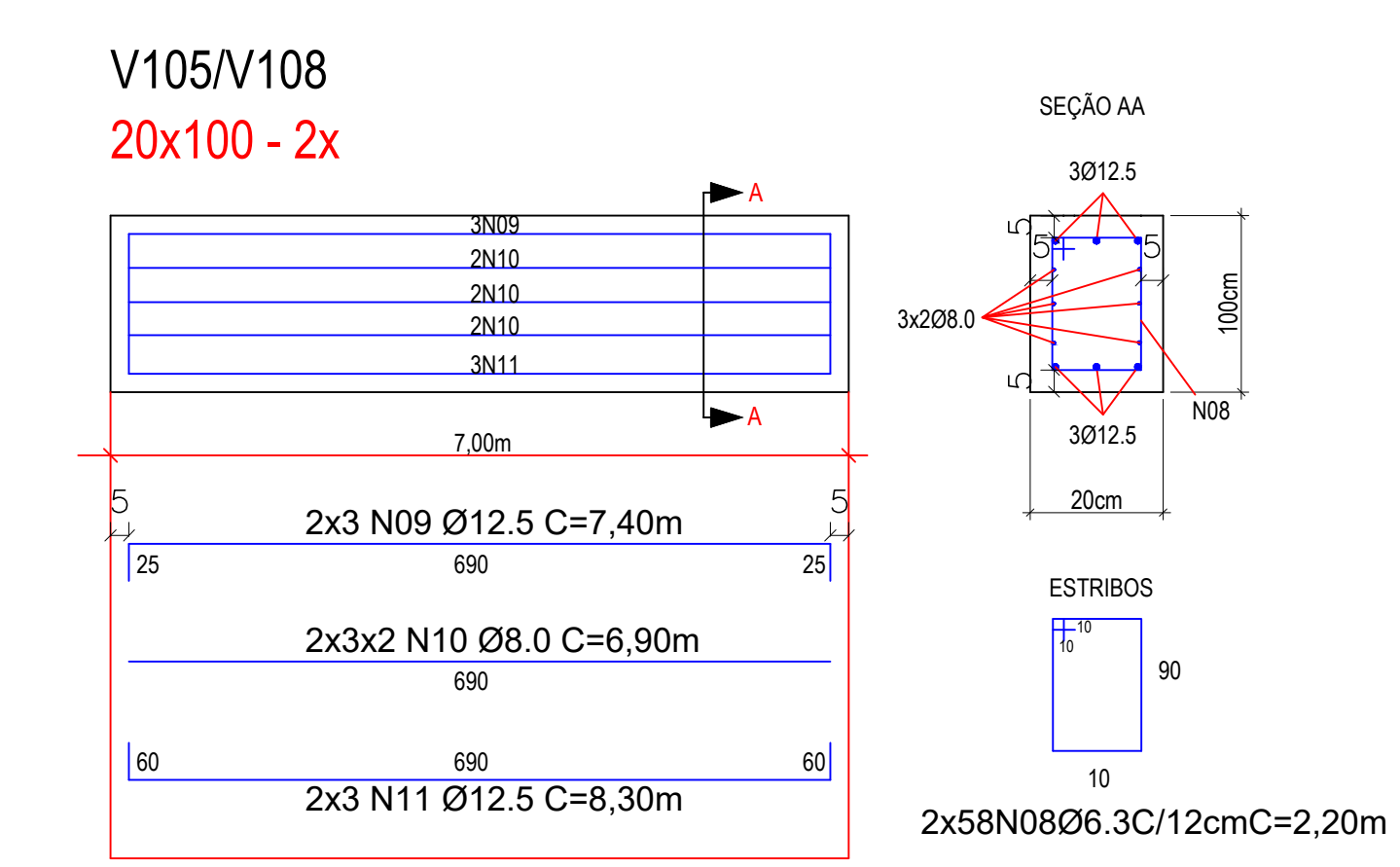
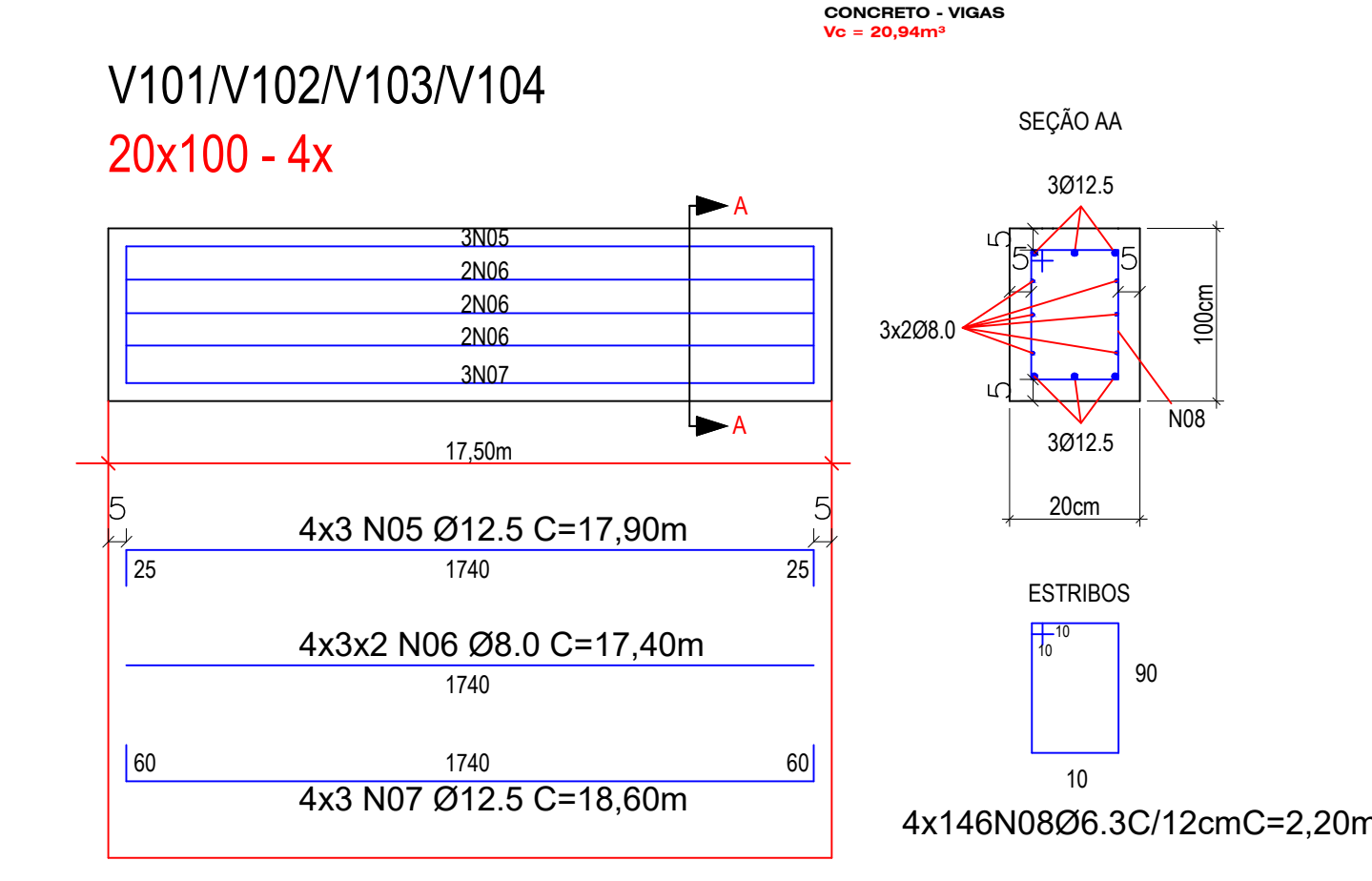


### DETALHAMENTO DAS VIGAS SEM ESCALA



#### RELAÇÃO DE AÇOS

N	Ø	Q	ESPAÇAM	COMPRIMENTO
	mm		cm	m
1	8,0	142	10	18,80
2	6,3	142	10	18,80
3	16,0	350	10	8,30
4	12,5	350	10	7,30
5	12,5	12	0	17,90
6	8,0	24	0	17,40
7	12,5	12	0	18,60
8	6,3	700	12	2,20
9	12,5	6	0	7,40
10	8,0	12	0	6,90
11	12,5	6	0	8,30
12	12,5	6	0	7,40
13	8,0	12	0	6,90
14	12,5	6	0	7,80
15	6,3	116	12	1,80

#### RESUMO DE AÇO

Ø	ACO	COMP	kg/m	kgf	kgf+20%	BARRAS
mm		m				12m
5,0	CASO	0,00	0,154	0,00	0,00	0
6,3	CASO	4418,40	0,245	1082,51	1299,01	406
8,0	CASO	3252,80	0,395	1284,86	1541,83	299
10,0	CASO	0,00	0,617	0,00	0,00	0
12,5	CASO	3178,40	0,963	3060,80	3672,96	292
16,0	CASO	2905,00	1,578	4584,09	5500,91	267
20,0	CASO	0,00	2,466	0,00	0,00	0
22,2	CASO	0,00	2,984	0,00	0,00	0
25,4	CASO	0,00	3,853	0,00	0,00	0
TOTAL CASO			0,00	0,00		
TOTAL CASO			10012,25	12014,70		
TOTAL GERAL			10012,25	12014,70		

- A FOLGA DE 20% DEVE COBRIR
- PERDAS POR CORTES
- CONFEÇÃO DE ESPAÇADORES (CARANGUELOS) DIMENSÕES POR SOBREPÓSICÃO

#### RELAÇÃO DE MATERIAS

MAT.	CONCRETO (m³)	ACO (kg)	FORMAS (m²)
TOTAL	10,28	12314,70	198,12
CONSUMO	99,99%		

#### LEGENDA

V	VIGA DE CONCRETO
L	LAJE MADRÃ

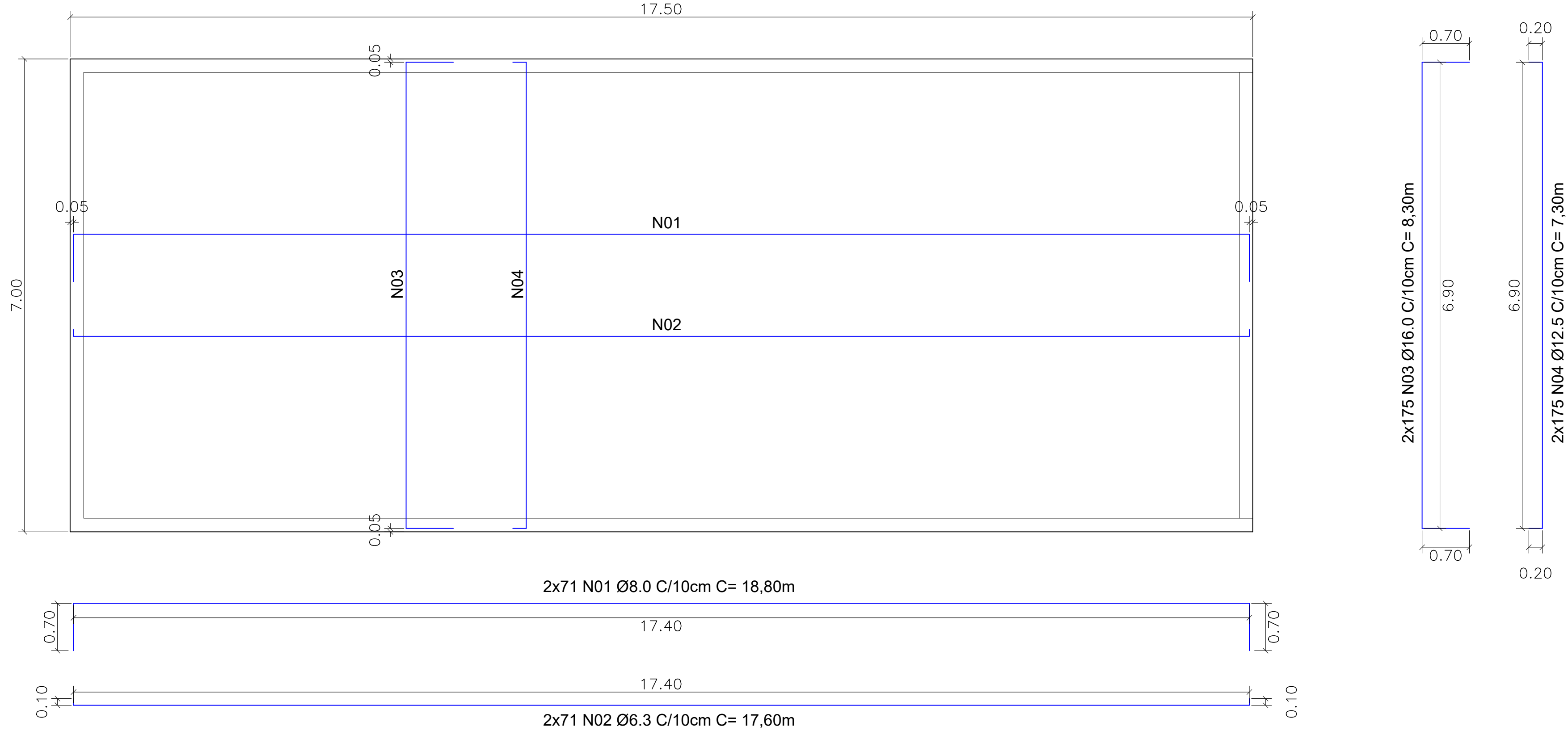
- #### OBSERVAÇÕES
- CONCRETO 1x1 CONFORME ESPECIFICADO NO DETALHE
  - RELAÇÃO AÇOS OBRIGATORIAS
  - ACOS CASO + CA + RE
  - MEÇAS EM METROS E PISOS EM CM. DEIXE INDICADAS, VERIFICAR MEDIDAS EM OBRA
  - NÃO UTILIZAR ESCALAS PARA OBTENÇÃO DE MEDIDAS; UTILIZAR ESPAÇADORES EM TODAS AS PEÇAS DE CONCRETO
  - A OBRA DEVERÁ SER EXECUTADA COM CONTROLE PROGRESSO
  - EXECUTAR REBETE CONFORME PROJETO HIDRÁULICO, CONFIRMANDO OS EM CAMPO
  - EXECUTAR ENCHIMENTOS CONFORME PROJETO HIDRÁULICO

#### CONCRETO

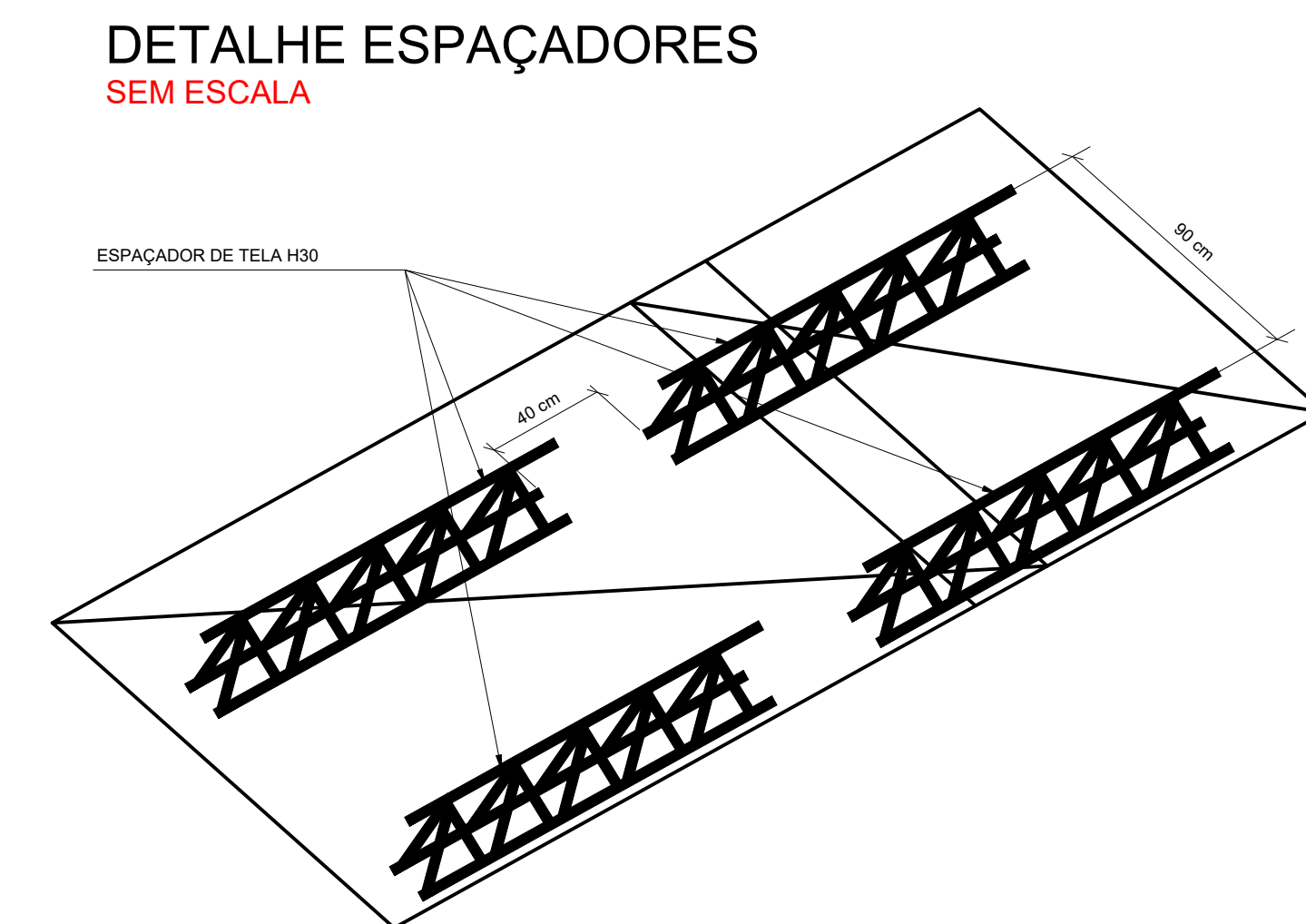
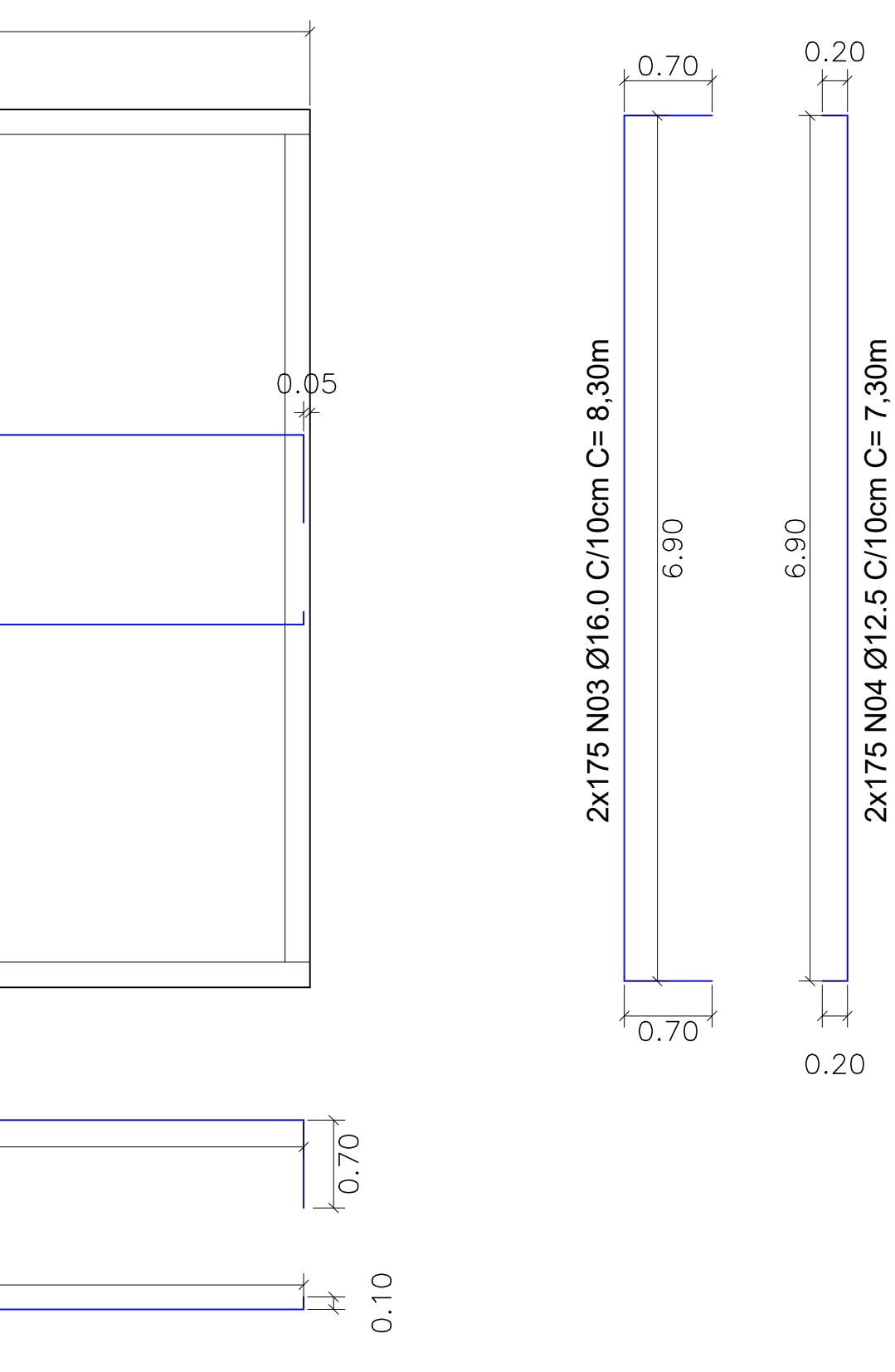
Consumo de cimento = 360 kg/m³  
SLUMP DE 12 - 2cm  
CIMENTO CP II 40

Ø	10	12,5	15	18	20	25
1	6,3	8,0	10,0	12,5	16,0	20,0
2	10	12,5	16,0	20,0	25,0	31,5
3	16,0	20,0	25,0	31,5	40,0	50,0

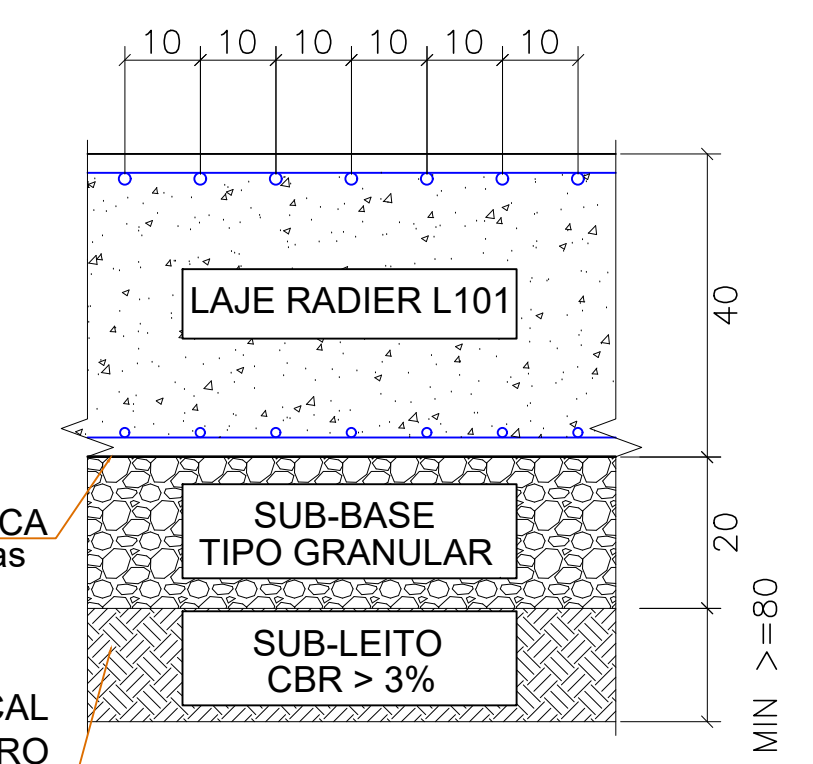
### ARMAÇÃO DO RADIER ESCALA 1:50



### CONCRETO - RADIER ESCALA 1:50



### DETALHE DO RADIER SEM ESCALA



**SUB-BASE:**  
TIPO GRANULAR  
GRAU DE COMPACTAÇÃO (PM): GC>98%  
ESPESURA = 10,0cm

**SUB-LEITO:**  
ÍNDICE DE SUPORTE CALIFÓRNIA - CBR>3%  
GRAU DE COMPACTAÇÃO (PN): GC>98%  
ESPANSIBILIDADE <= 2%  
SE NÃO ATINGIR, REMOVER O SOLO LOCAL E PROCEDER COM O REATERRO CONTROLADO

DI	DATA	REVISÃO	EXECUTADO POR	APROVADO POR	REVISÃO	DATA	DESENHOS DE REFERÊNCIA	NÚMERO	NOTAS
10	28/02/2020	EMISSÃO INICIAL	C.M.P.	V.C.M.					

PROJ: C.M.P. APROVADO POR: V.C.M. DES: P. NEGR APROVADO POR: V.C.M. ESC: 060409205	<b>PROESPLAN</b> EXECUTADO POR:	PREFEITURA DA ESTANÇÃO TURÍSTICA DE ITU <b>ETA COMPACTA RANCHO GRANDE NO MUNICÍPIO DE ITU</b> <b>BASE DA ETA COMPACTA FORMAS E ARMAÇÃO</b>	N.º REV. 0 O 0101 N.º CONTRATADA 474E-EST-ETA-001 ESCALA INDICADA
--	------------------------------------	--	---