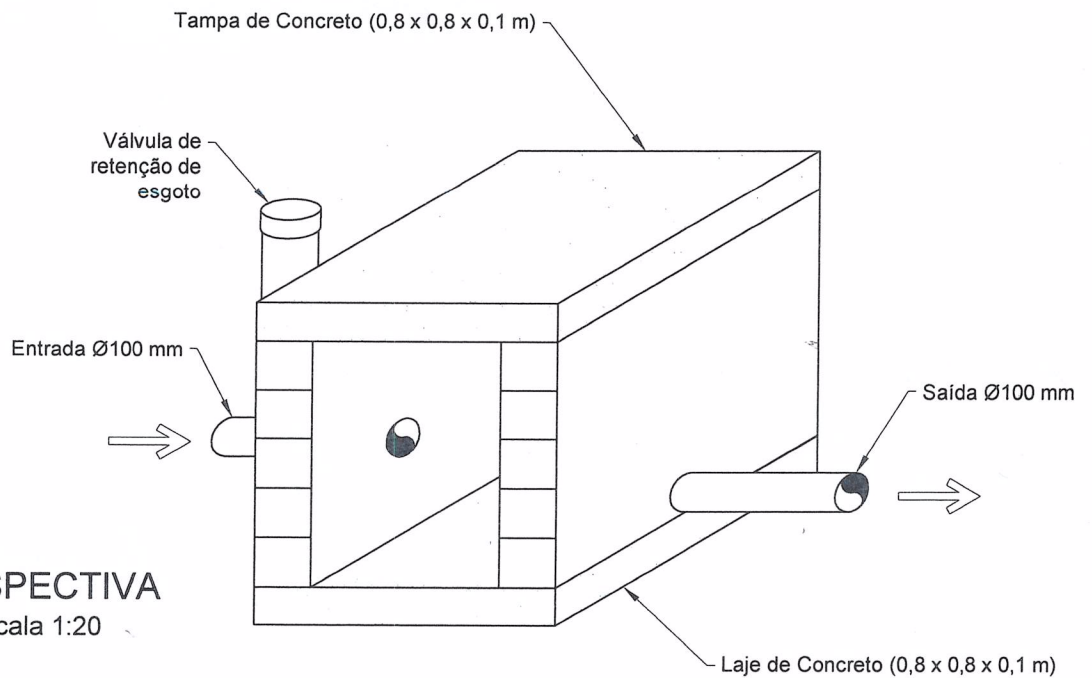
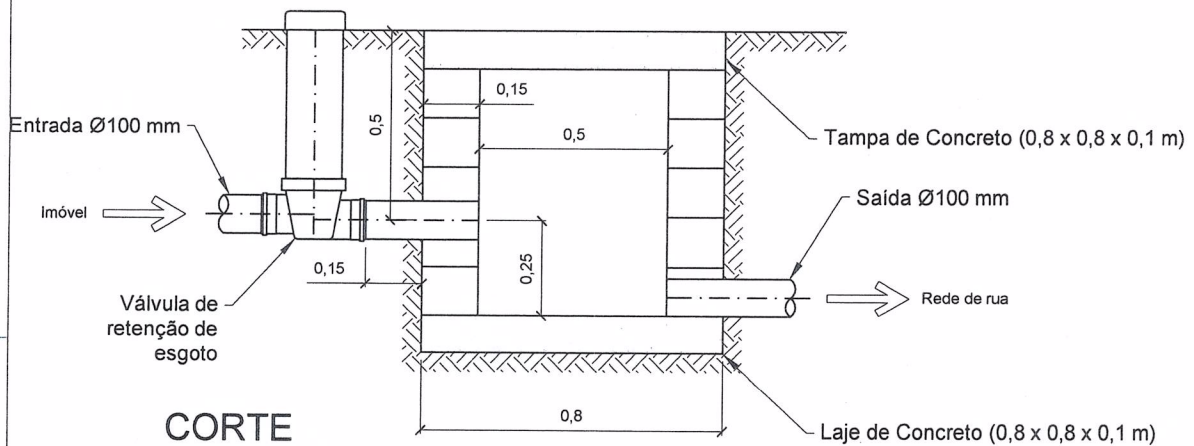


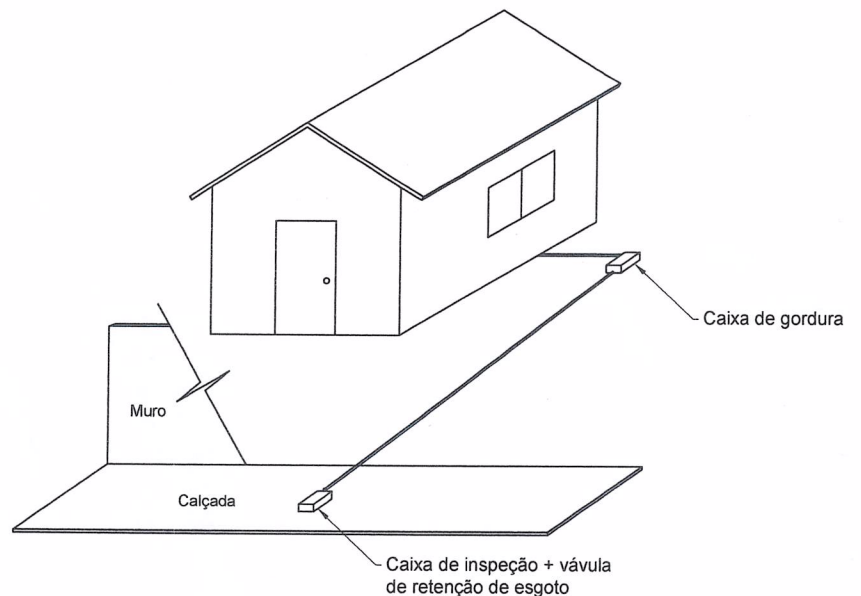
PERSPECTIVA
Escala 1:20



CORTE
Escala 1:20

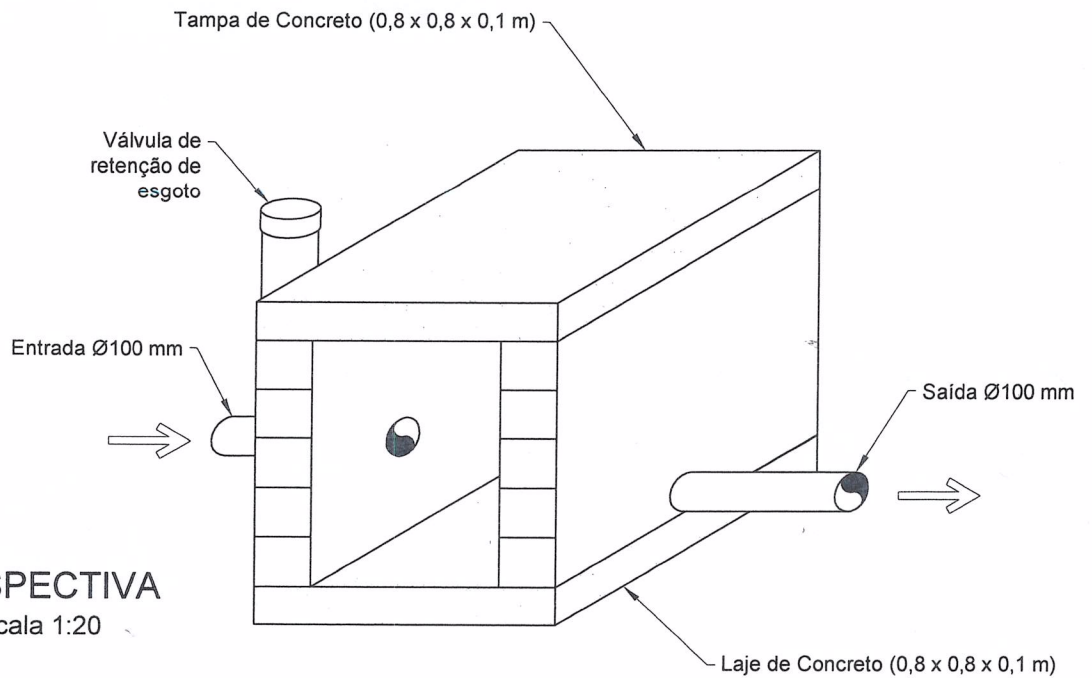


ISOMÉTRICO
Sem escala

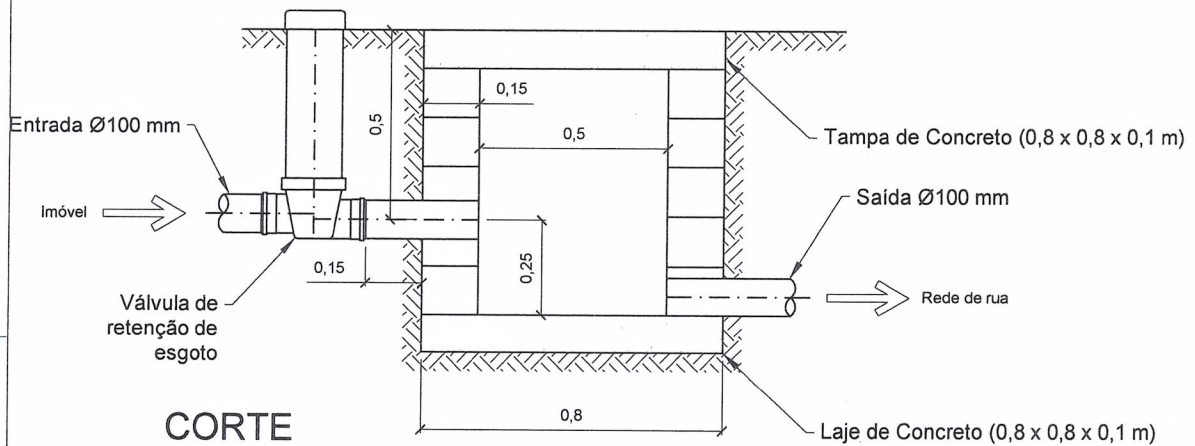


				<p>Companhia Ituana de Saneamento</p>			COMPANHIA ITUANA DE SANEAMENTO ITU/SP	
							ESPECIFICAÇÕES TÉCNICAS	
DI S.	RODRIGO A. DE PAULA	RUBRICA	DATA	SUPERVISÃO	RUBRICA	DATA	CAIXA DE INSPEÇÃO DE ESGOTO DOMÉSTICO	
COORD.	WILLIAM R. ENGLER		05/08/19		WILLIAM R. ENGLER	05/08/19	CROQUI	
				R00			ESCALA INDICADA	
						FORMATO A4		

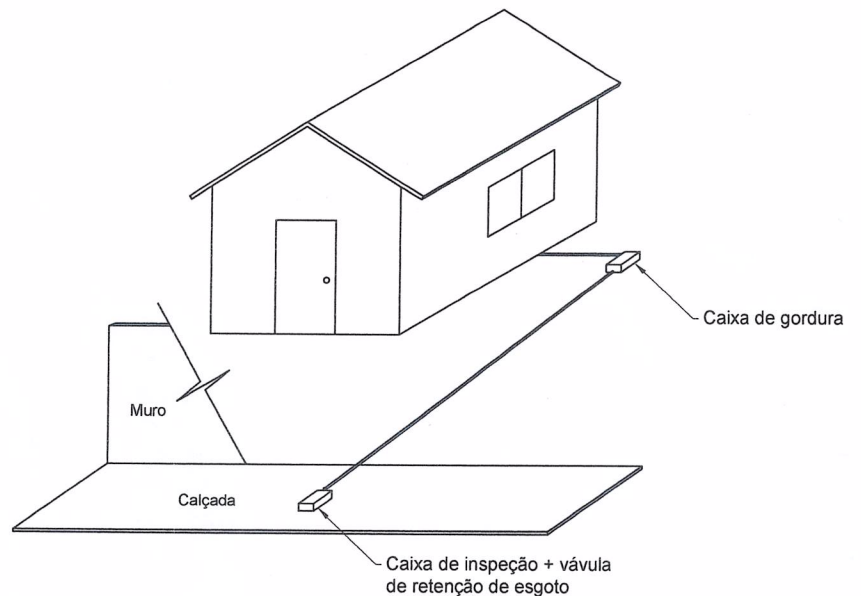
PERSPECTIVA
Escala 1:20




CORTE
Escala 1:20



ISOMÉTRICO
Sem escala



				 Companhia Ituana de Saneamento			COMPANHIA ITUANA DE SANEAMENTO ITU/SP	
							ESPECIFICAÇÕES TÉCNICAS	
DI S.	RODRIGO A. DE PAULA	RUBRICA	DATA	SUPERVISÃO	RUBRICA	DATA	CAIXA DE INSPEÇÃO DE ESGOTO DOMÉSTICO	
COORD.	WILLIAM R. ENGLER		05/08/19		WILLIAM R. ENGLER		05/08/19	CROQUI
				R00			ESCALA INDICADA	
							FORMATO A4	