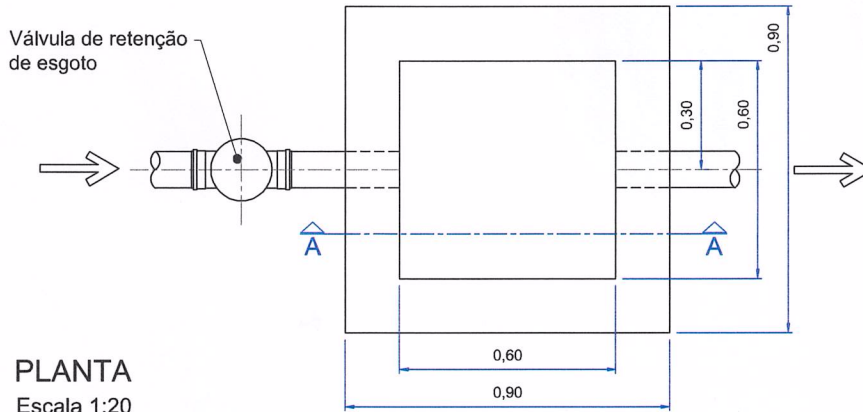


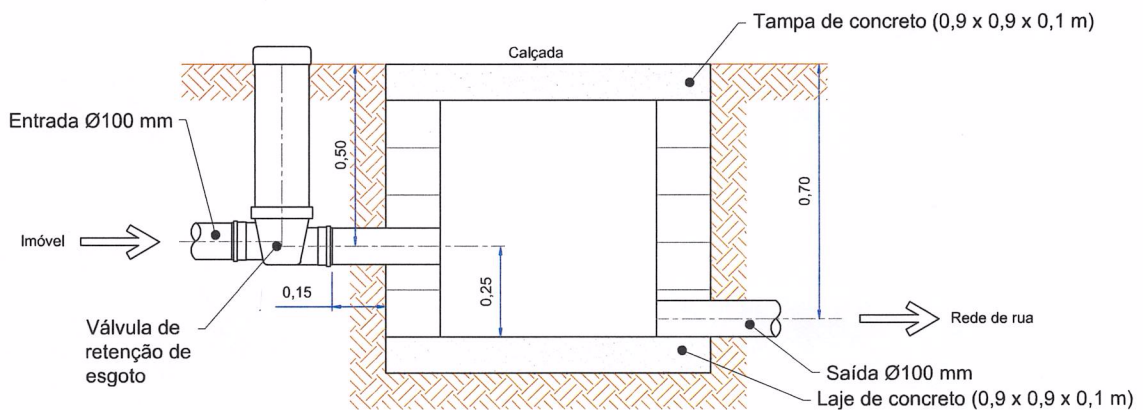
NÃO será aceito caixa de inspeção de Plástico,
SOMENTE ALVENARIA

NOTA:

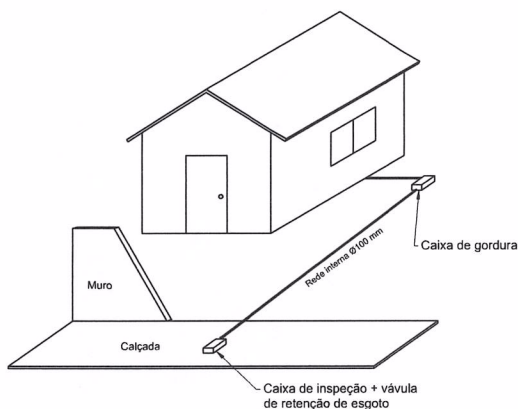
Todas as medidas e dimensões estão em metro (m), exceto quando indicado



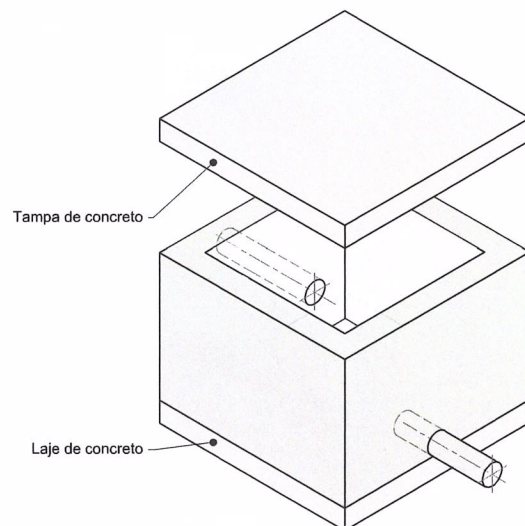
PLANTA
Escala 1:20



CORTE A-A
Escala 1:20



LIGAÇÃO ESQUEMÁTICA
Sem escala



ISOMÉTRICO DA CAIXA DE INSPEÇÃO
Sem escala

CAIXA DE INSPEÇÃO DE ESGOTO DOMÉSTICO CROQUI

DESENHO	RODRIGO ALVES DE PAULA		
COORDENAÇÃO	MAURÍCIO ROSSIGNATTI		
ESCALA: INDICADA	FOLHA: 01/01	FORMATO: A4	

